

# SLIMPACK

スリムパック

SP-15

## コンパクトに屑米計量

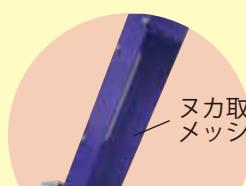
薄型昇降機採用で  
コンパクト設計

屑米のヌカを除去

計量終了はブザーと  
ランプでお知らせ



投入口  
ヌカ取り機構



吐出口  
ヌカ取り機構



ブザーとランプ



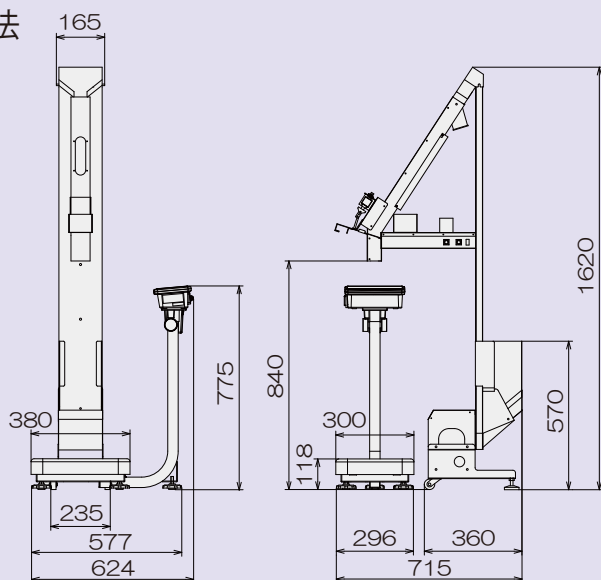
▼昇降機搬送イメージ



▼スリムパック表示部



■寸法



**SP-15 198,000円** (税抜価格 180,000円)

型式	SP-15	
最大処理能力	900kg (15 俵) / 時	
全長 × 全幅 × 全高	715 × 624 × 1620mm ※	
投入口高さ	570mm	
屑米出口高さ	840mm	
モーター出力	100V/100W	
はかり部分	ひょう量	60kg
	最小表示	10g
	電源	ACアダプタ (標準) / 単2電池4本 (別売)
機体重量	37kg (はかり込み)	
屑米率計測対応	XRV-E32A/XRV-32A・B/XRV-45B	
備考	袋立器 / パックメイト用丸口未熟米出口付	

※寸法は、台はかりを含めた値です。

●製品の仕様及び、デザインは改良のため予告なく変更する場合があります。

パックメイトとの連動は裏面へ

# パックメイトとの連動で屑米率を計測

「スリムパック」をパックメイトと繋げると、屑米の計量はもちろん、原料に対する屑米の割合も確認できます。

こんな方におすすめ!!

- 良米だけではなく、屑米も計量したい。
- 原料からどのくらい屑米が出たのか数値で知りたい。

XR パックメイトの表示部から屑米率を確認できます。



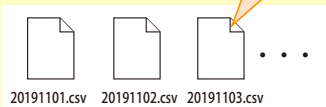
音量 / 未熟米スイッチを押すと、屑米率が表示されます。

●写真は、屑米率 6P(6%)

計量履歴出力ポートにより (オプション: 別売) 計測した屑米量と屑米率を記録

	A	B	E	屑米値	屑米率
1	DATE	TIME	FU (RYOU)(kg)	T-KUZU(kg)	%-KUZU(%)
2	2019/11/1	16:10:37	30.38	2.59	8
3	2019/11/1	16:14:56	60.76	5.84	9
4	2019/11/1	16:19:13	91.14	8.246	8
5	2019/11/1	16:23:31	121.52	10.523	8
6	2019/11/1	16:27:48	151.9	11.812	7
7	2019/11/1	16:31:56 E-2			

USBメモリを挿しこむ



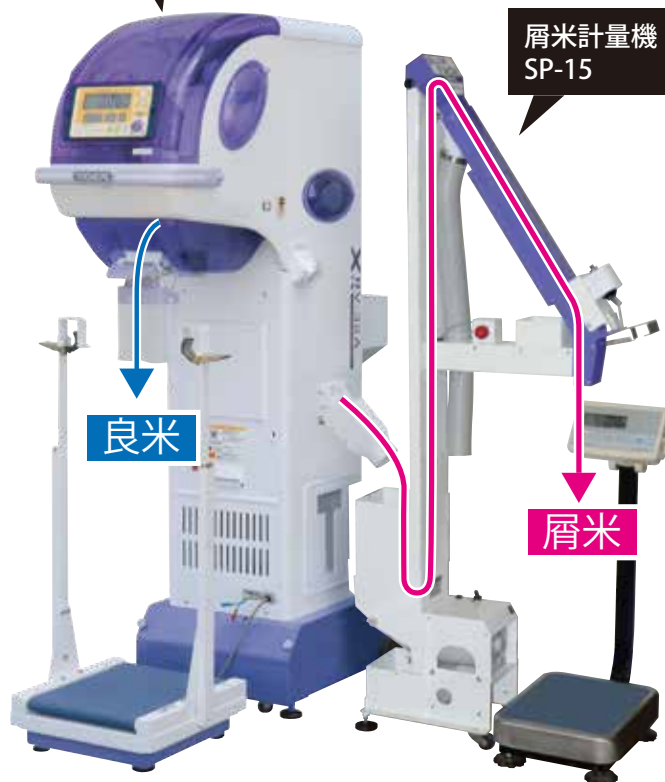
パックメイトで計量する度に屑米量と屑米率が記録されます。

- 屑米率は、パックメイト XR シリーズ (XR-18A、はかりなしを除く) と併用して計量作業をした場合のみ表示します。
- スリムパック単体でも計量作業は可能です。

設置例

XR パックメイト

屑米計量機 SP-15



パックメイト + スリムパックでキレイに計量

両機械にヌカ取り機構を搭載しているため、段階的にヌカを除去しながら計量します。



株式会社 **タイガーカワシマ**

本社 〒374-0134 群馬県邑楽郡板倉町大字粉谷2876  
TEL 0276-55-3001 FAX 0276-55-3006  
ホームページアドレス <https://www.tiger-k.co.jp>