

タイガーカワシマの排塵装置付縦型米選機



スーパーコーン

SC-4000NDH4



SC-4000NDH4
902,000 円
(税抜価格 820,000 円)

米の品質がアップする
クリーン方式

選別中にヌカ、チリ島を機外に排出、選別された良米は、更にライスタックで仕上げ除塵され、きれいな玄米に仕上がります。

排塵専用 モーター
200V/750W



流量に合わせた最適な選別



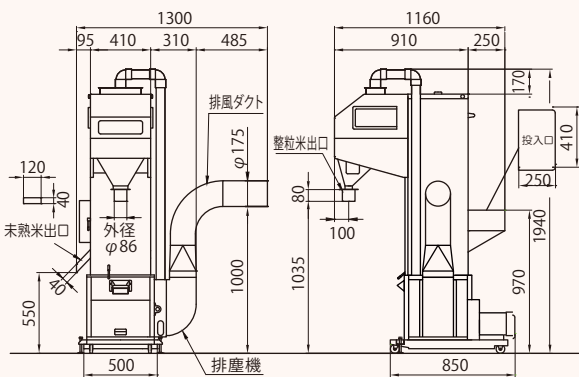
耐久性バツグンのステンレス翼ラセンと精度±3/100mmの選別網で一粒一粒を確実に選別します。また、インバーターダイヤルでモーターの回転を流量に合わせて最適で選別ができます。



ラセン

選別網

インバーターダイヤル



●ご注文の際、選別網の目幅と使用地区の電源周波数、排塵機の取付け位置(本体正面から見て左右)をお知らせください。取付け位置に指定がない場合、排塵機は本体正面右側になります。

型 式		SC-4000NDH4
処理能力 (kg/時)		600 (10 俵) ~ 3,000 (50 俵)
機体寸法 (mm)	全長 × 全幅 × 全高	1,160 × 1,300 × 1,940
	投入口高さ	970
	整粒米出口高さ	1,035
	未熟米出口高さ	550
使用電源 (V)		三相 200
モーター出力 (W)		インバーター変換三相 200V 700
排塵動力 (V/W)		三相 200 / 750
備 考		ダクトホース (1m) 付

排風ダクト延長オプション 延長ダクト (900mm) BCS-015

●製品の仕様及び、デザインは改良のため予告なく変更する場合があります。

株式会社 **タイガーカワシマ**

本社 〒374-0134 群馬県邑楽郡板倉町大字初谷2876
TEL 0276-55-3001 FAX 0276-55-3006
ホームページアドレス <https://www.tiger-k.co.jp>