

TIGER PARTS LIST

だっすい君

パーツリスト／価格表

2018年4月版

■ だっすい君
DSK-12

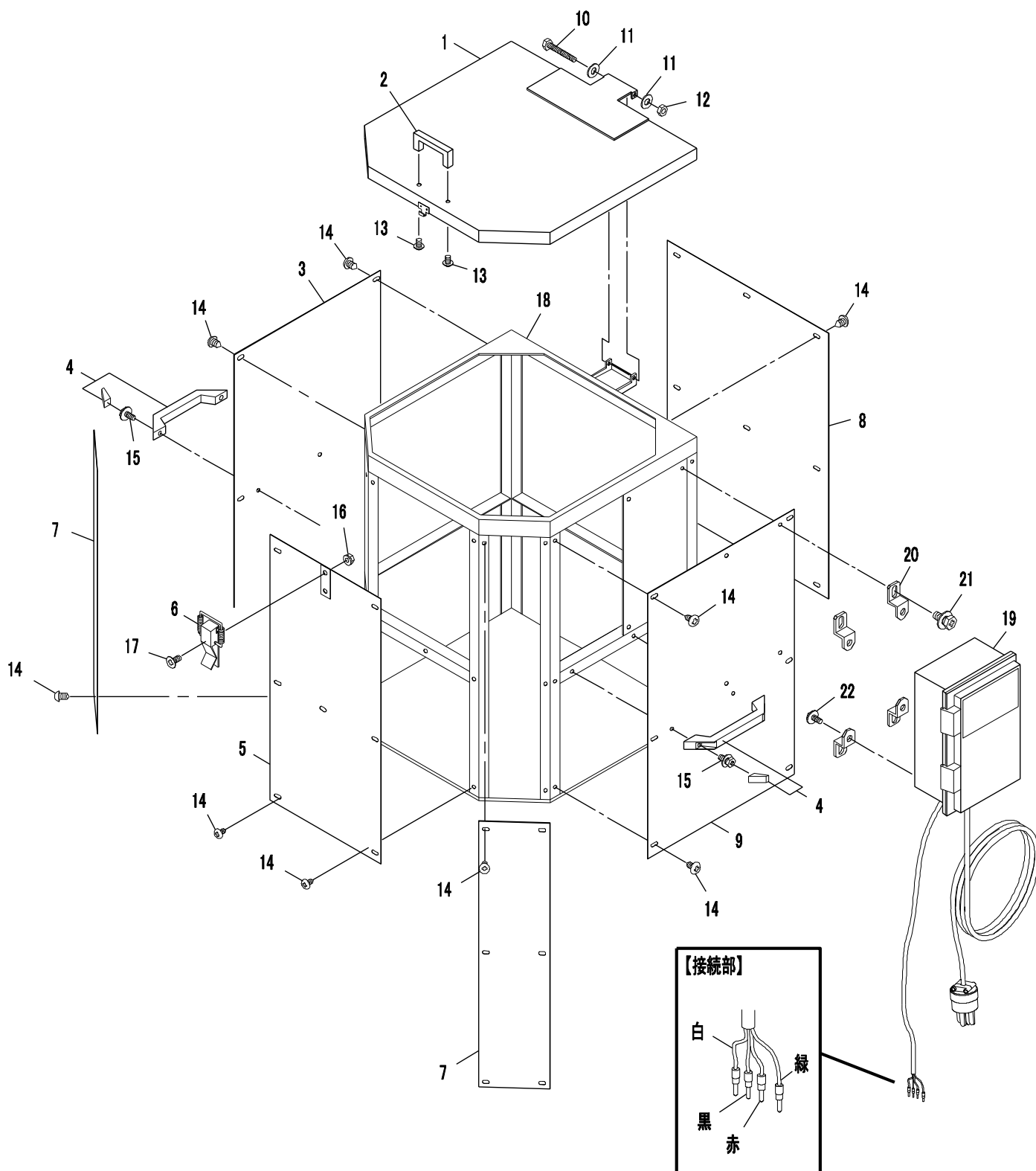
目 次

だっすい君

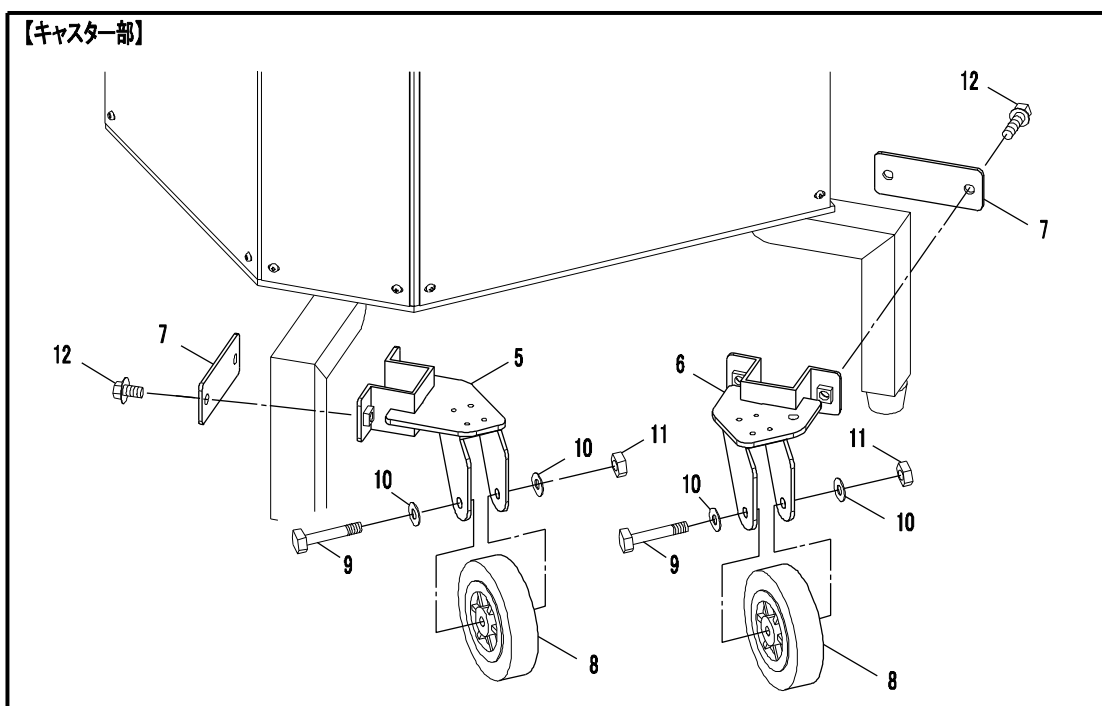
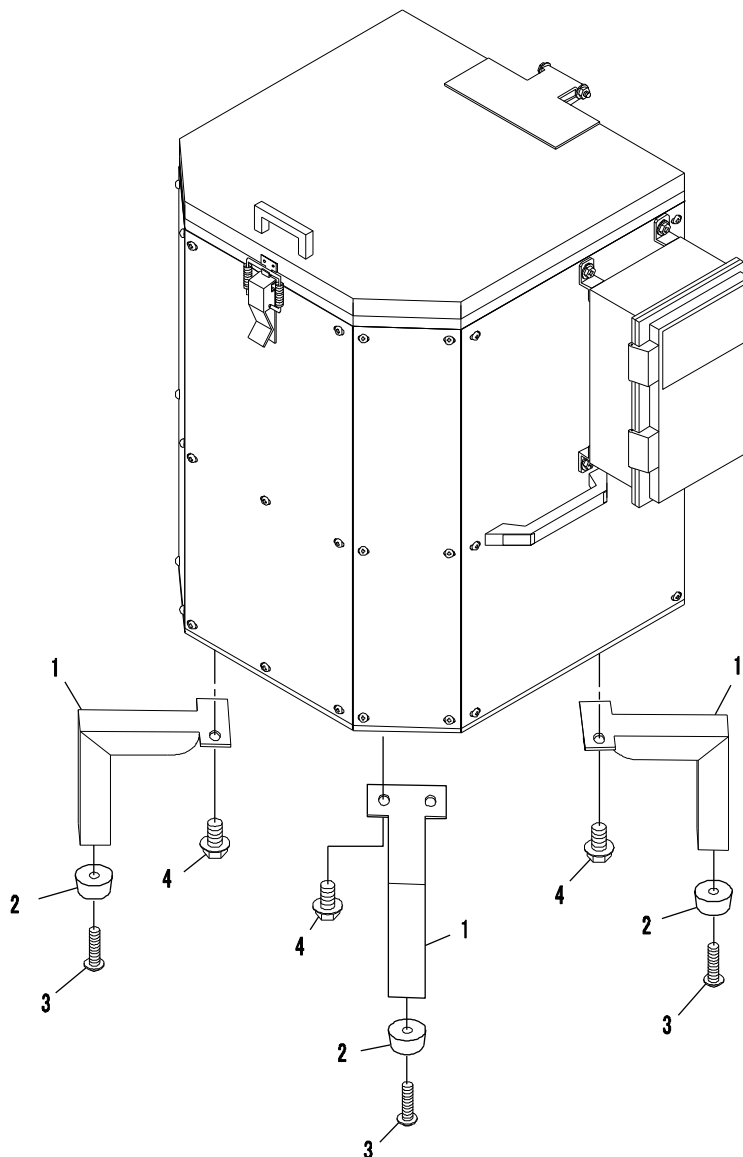
DSK-12

① 本体	2
② 本体脚	4
③ 脱水部	6
④ 配線	8

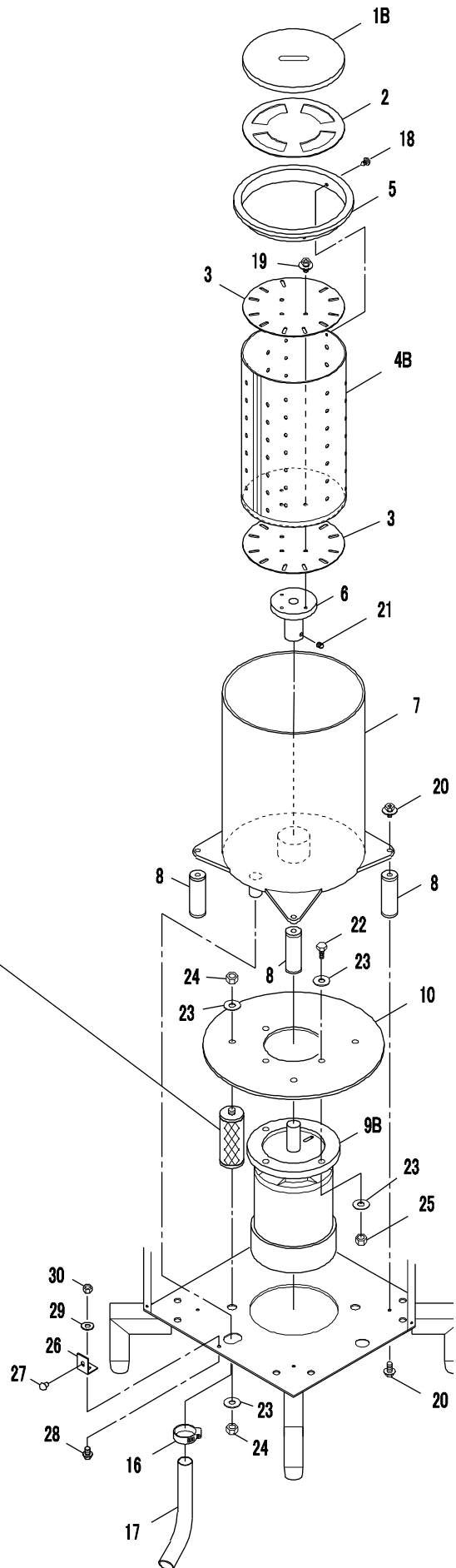
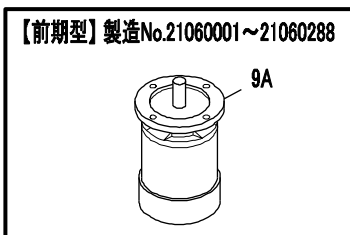
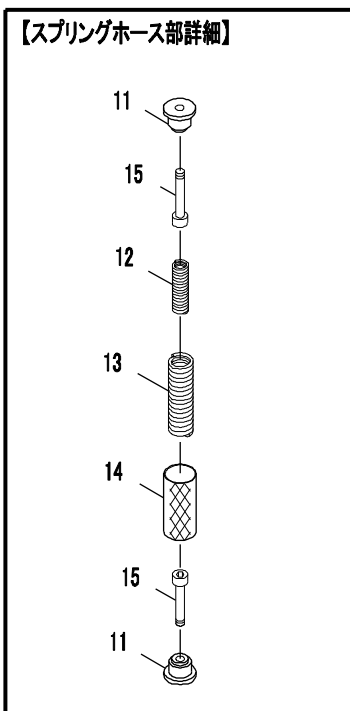
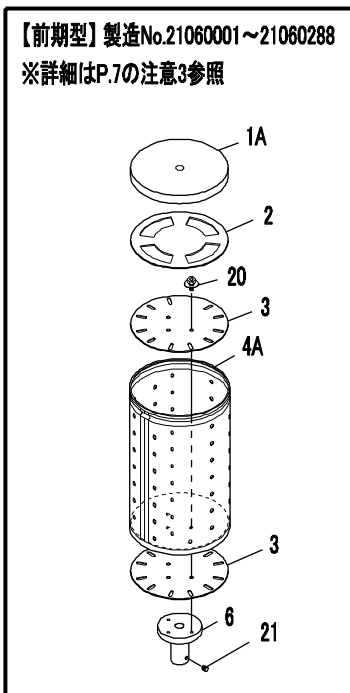
① 本体



② 本体脚



③ 脱水部



③ 脱水部 (1)

㈱タイガーカワシマ

見出番号	部品番号	部品名		セット	DSK-12	備考	
1	A	HDK-035	内蓋 注意 1	①	(1)	丸穴	
	B	HDK-035B	内蓋 注意 2		1	長穴、互換性あり	
2	HDK-013	ゴムパッキン			1		
3	HDK-012	挟み板			2		
4	A	HDK-015	内層 注意 1		供給終了	(1)	
	B	HDK-015B	内層 注意 2		-	1	セット販売のみ、互換性あり
5	HDK-036	内層リング 注意 2	-		1	セット販売のみ	
6	HDK-014	主軸			1		
7	HDK-016	外層			1		
8	HDK-017	外層-脚			4		
9	A	HDK-023	モーター(200V 400W) アース線付 注意 1		供給終了	(1)	
	B	HDK-023B	モーター(200V 400W) アース線付 注意 2			1	水抜き穴・キー付き、互換性あり
10	HDK-024	モーター取付板			1		
11	HDK-025	スプリング受け-ボス			8		
12	HDK-026	圧縮バネ(AP240-053-2.6)			4		
13	HDK-027	圧縮バネ(AP320-082-3.2)			4		
14	HDK-028	スプリングホース			4		
15	NBT-102	六角穴付ボルト(半ネジ M10×50)			8		
16	HDK-018	ホースバンド			1		
17	HDK-019	排水ホース			1		
18	NNG-097	トラスタッピングネジ(4×8) 注意 2			3		
19	NBT-002	十字穴付六角ボルト3点(M8×25) 注意 2			4		
20	NBT-003	十字穴付六角ボルト3点(M8×20) 注意 3			8		
21	NNG-126	押しネジ(M8×8)			1		
22	NBT-031	六角ボルト(M10×30)			4		
23	NWR-006	平ワッシャー(M10・φ22・t1.2)			16		
24	NNT-003	六角ナット(M10)			8		
25	NNT-042	スプリングナット(M10)			4		
26	HDK-029	防振ブラケット			1		
27	HDK-030	プッシュリベット			1		
28	NBT-101	十字穴付六角ボルト3点(M6×16)		1			
29	NWR-017	平ワッシャー(M6・φ13・t1.0)		1			
30	NNT-008	六角ナット(M6)		1			
セット部品							
①	HDK-101	内層セット			1	挟み板 1 枚付き	

():前期型

注意 1 … 右記の製造番号での使用部品となります。 製造 No. 21060001 ~ 21060288

注意 2 … 右記の製造番号での使用部品となります。 製造 No. 21070289 ~

注意 3 … 右記の製造番号では 12 個使用となります。 製造 No. 21060001 ~ 21060288

「内層 HDK-015」から「内層セット HDK-101」に交換する時は、「十字穴付き六角ボルト (M8×20)」で固定可能です。

④ 配線

