



製品ページはこちら

# バックメイト XRシリーズ

シリーズ **7** 機種

XR-18A

XR-18A  
XR-18A

XR-18A  
XR-18A

XR-18A  
XR-18A

XR-18A  
XR-18A

XR-18A  
XR-18A



XR-32A



トラちゃん

## 組み合わせて米袋を自動搬送 (オプション)

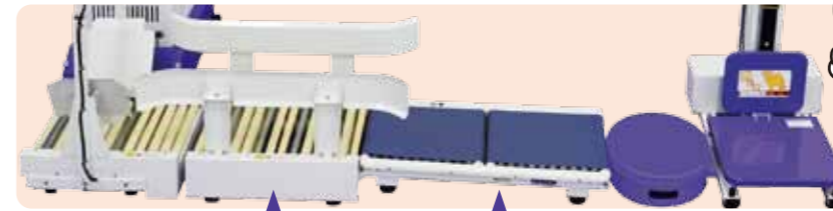
作業がもっと楽になる!

コロコロアップ↑

計量・袋引出し・持上げ

自動化!!

バックメイトと連動して米袋を自動搬送!



全自動キーパー付コンベア仕様

型式	KCA-102A/B
機体寸法	540×1280×1000mm
最大搬送能力	35kg
モーター出力	100V/60W×2
対応機種	XR-18A・XR-32A/B ・XR-45B

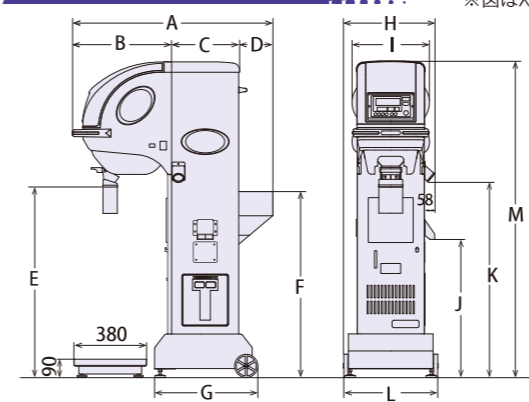
KCA-102A/B  
369,600円  
(税抜価格 336,000円)

コンベア CN-90N  
53,900円  
(税抜価格 49,000円)

コンベア CN-45N  
34,100円  
(税抜価格 31,000円)

- 全自動キーパー付コンベア、コンベア、楽だ君は別売です。楽だ君に関しては、楽だ君チラシをご覧ください。
- 袋キーパー(FK-32): 24,200円(税抜価格22,000円)と、コンベア付きのCR袋キーパー(FKC-40): 55,000円(税抜価格50,000円)は単体でもご購入いただけます。
- 袋キーパー(FK-32)に取り付けて、CR袋キーパーの仕様にてできるキーパーコンベア(C-40N): 30,800円(税抜価格28,000円)も販売しております。 ※運賃は別途

### バックメイト寸法



※図はXR-32A

型式	A	B	C	D	E	F	G
XR-18A	1025	480	365	180	910	885	480
XR-18A	1025	480	365	180	985	960	530
XR-32A/B	1080	535	365	180	1025	1000	555
XR-45B	1080	535	365	180	1115	1000	555
XR-32AH	1025	480	365	180	990	960	530
XR-45BH	1025	480	365	180	1120	960	530

型式	H	I	J	K	L	M	はかり
XR-18A	450	420	630	935	435	1585	全長 380
XR-18A	495	420	705	1010	515	1660	全幅 380
XR-32A/B	495	420	745	1050	515	1700	全高 90
XR-45B	495	420	745	1180	515	1830	
XR-32AH	495	420	705	—	515	1660	—
XR-45BH	495	420	705	—	515	1790	—

### バックメイト機能一覧

タイプ	スタンダード	インバーター			
型式	XR-18A	XR-18A	XR-32A	XR-32B	XR-45B
未熟米出口袋キーパー	○	○	○	○	○
丸口未熟米出口	—	—	—	—	—
良米出口(ストリート丸口)	—	—	—	—	—
投入ホッパー	○	○	高さ調整付き	高さ調整付き	高さ調整付き
LEDハンドル	—	—	○	○	○
自動シャッター	—	○	○	○	○
はかり収納	はかり掛け	下部台はかり収納	下部台はかり収納	下部台はかり収納	下部台はかり収納
袋保持	袋立器	袋キーパー FK-32	CR袋キーパー FKC-40	CR袋キーパー FKC-40	CR袋キーパー FKC-40
計量機出力ポート(オプション)	○	○	○	○	○
屑米計量機(オプション)※	○	◎	◎	◎	◎

### バックメイト(はかりなし)機能一覧

スタンダード	インバーター
XR-32AH	XR-45BH
—	—
○	○
○	○
○	○
—	—
—	—
—	—
—	—
○	○

### バックメイト仕様

タイプ	スタンダード	インバーター			
型式	XR-18A	XR-18A	XR-32A	XR-32B	XR-45B
小売価格(税抜価格)	308,000円 (280,000円)	415,800円 (378,000円)	487,300円 (443,000円)	487,300円 (443,000円)	630,300円 (573,000円)
全長×全幅×全高(mm)	1025×450×1585	1025×515×1660	1080×515×1700		1080×515×1830
投入口高さ(mm)	885	960	1000		
整粒米出口高さ(mm)	910	985	1025		1115
未熟米出口高さ(mm)	630	705	745		
処理能力(kg/時)	300(5歳)~1080(18歳)	600(10歳)~1920(32歳)		600(10歳)~2700(45歳)	
使用電源(V)	100	三相 200V (インバーター変換) / 400		三相 200	
モーター出力(W)	300	三相 200V (インバーター変換) / 400		三相 200V (インバーター変換) / 700	
計量設定範囲(kg)	5~80				
計量精度(g)	±20				
対応粉摺り機(インチ)	3	4		5~6	
選別網の種類	MKR				

### バックメイト(はかりなし)仕様

スタンダード	インバーター
XR-32AH	XR-45BH
345,400円 (314,000円)	487,300円 (443,000円)
1025×515×1660	1025×515×1790
960	960
990	1120
705(丸口未熟米出口取付時: 590)	
600(10歳)~1920(32歳)	600(10歳)~2700(45歳)
100	三相 200
400	三相 200V (インバーター変換) / 700
—	—
—	—
4	5~6
MKR	MKL

※◎: バックメイトと繋いで屑米率の計測が可能です。 / ○: 屑米率の計測不可。計量のみ可能です。

●仕様及びデザインは改良のため予告なく変更することがあります。

## 株式会社 タイガーカワシマ

本社 〒374-0134 群馬県邑楽郡板倉町大字粉谷2876  
TEL 0276-55-3001 FAX 0276-55-3006  
ホームページアドレス <https://www.tiger-k.co.jp>



LINE公式  
アカウント



公式  
ホームページ

最新のカタログは  
ホームページから  
ご覧ください。

# バックメイト XRシリーズ



インバーターとは 電子制御で最適な選別に自動コントロール！天候等による粒径変化で小米を混合させたいときに 簡単操作で混合調整ができます。  
※XRV-45BH は手動操作になります。

対応摺り機サイズ

## 3 インチ

XR-18A | 5~18俵/時

インバーター

シンプルタイプ

処理能力はそのままに機能を厳選

## 4 インチ

XR-32A/B | 10~32俵/時

はかりなし

## XR-32AH | 10~32俵/時

インバーター

高耐久ステンレスラセン

## 5-6 インチ

XR-45B | 10~45俵/時

インバーター

はかりなし

高耐久ステンレスラセン

## XR-45BH | 10~45俵/時

## 使いやすさが進化した 充実機能!



**ヌカ取り機構で きれいな選別**

お米投入部にヌカ取り機構を採用し、選別前にヌカを取り除くことにより、選別精度を高めます。

お米投入部のヌカ取り

**一粒一粒しっかり選別**

揚穀ラセンと精密な選別網(±3/100mm)により、一粒一粒しっかり選別します。

※選別網は多用途から表用まで各種取り揃えております。

MKR MKL

**ライスタック清掃口窓**

ライスタック清掃窓から埃や塵を清掃できます。また、無選別で計量する場合は、清掃窓からお米の投入ができます。

**はかりの収納**

はかりをバックメイトの下部に収納できます。

※はかりなしは除く、XR-18Aははかり掛け ※XR-32A/B・V-45Bはセンサーケーブルを接続したまま収納可能です。

**らくらく袋交換**

袋キーパーを標準装備。袋交換を手間なくスムーズに行うことができます。

※XR-18Aは袋立器 ※はかりなしは除く

未熟米出口袋キーパー 袋キーパー

**高さ調整付投入ホッパー**

前工程に合わせて投入ホッパーの縁の高さを調整できます。

※XR-32A/B・V-45Bのみ

**光と音でお知らせ機能**

LEDハンドルの光で計量の進み具合を4段階にお知らせ。(XR-32A/B・V-45Bのみ) 計量終了をブザーでお知らせします。

うれしい機能が満載!

## 合わせて使ってほしい便利オプション!

**屑米計量機 スリムパック SP-15**

業界最安値!キレイに屑米計量!

(当社調べ)

ヌカ取りメッシュ付き

最大処理能力 **15俵/時**

**SP-15 258,500円**  
(税抜価格 235,000円)

バックメイトと連動させると、バックメイトの画面で屑米の比率を表示! ※1

スイッチを押すと、屑米率を表示 ●写真は、屑米率 6P(6%)

機体寸法※2	投入口高さ	屑米出口高さ	モーター出力	はかり部分	
				ひょう量	最小表示
715×624×1620 mm	570 mm	840 mm	100V/100W	60kg	10g

電源 ACアダプタ(標準)/単2電池4本(別売)

■屑米率計測対応機種: XR-32A・XR-32A/B・XR-45B

※1 屑米率は、バックメイト XRシリーズと使用した場合のみ表示されますが、スリムパック単体でも計量作業は可能です。

※2 寸法は台はかりを含めた寸法です。

※ XR-18A、はかりなしは、屑米の計測は出来ません。計量のみ可能です。

**計量履歴出力ポート DXR-4004**

袋数や重量値を記録!

USBメモリを差し込むだけ! USBメモリはお客様でご用意ください。

**DXR-4004 49,500円**  
(税抜価格45,000円) ※運賃着払い

入力の手間なし! **USBにCSVデータ形式で自動記録** ※3

日付	時刻	袋数	計量完了値	累計米値	屑米値		屑米率
					T-KUZU(kg)	%-KUZU(%)	
1	DATE	TIME	FUKURO	F-RYOU(kg)	T-RYOU(kg)	T-KUZU(kg)	%-KUZU(%)
2	2019/11/1	16:10:37	1	30.6	30.3	2.5	8
3	2019/11/1	16:14:56	2	30.6	60.7	5.8	9
4	2019/11/1	16:19:13	3	30.6	91.1	8.2	8

出力形式	記録媒体
CSV	USBメモリ (FAT32でフォーマット済みのもの)

■対応機種: XR-18A・XR-32A・XR-32A/B・XR-45B

※3 はかりなしは非対応のため、記録が出来ません。

※4 屑米計量機を使用しない場合や、XR-18Aは、屑米値 0kg / 屑米率 0%表示になります。

TIGER