

タイガーカワシマの自動選別計量機

TIGER

パックメイト XR シリーズ

PACKMATE



動画はこちら!

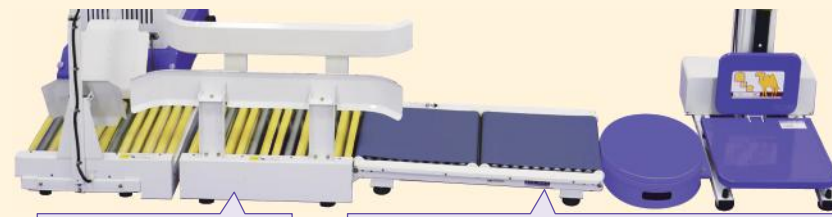


組み合わせで米袋を自動搬送

作業がもっと楽になる!
コロコロアップ↑

計量・袋引出し・持上げ
自動化!!

パックメイトと連動して
米袋を自動搬送!



KCA-102A/B
315,700円
(税抜価格 287,000円)

コンベア CN-90N
48,400円
(税抜価格 44,000円)

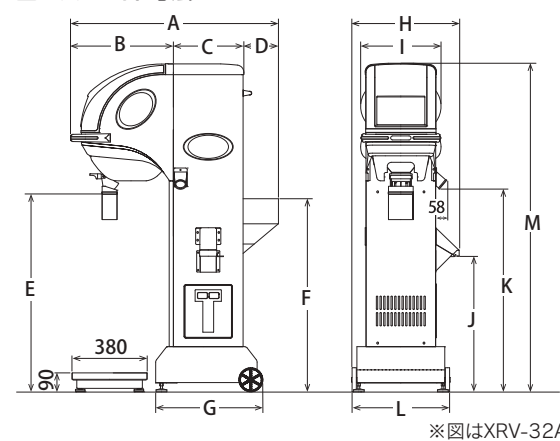
コンベア CN-45N
27,500円
(税抜価格 25,000円)

■全自動キーパー付コンベア仕様

型式	KCA-102A/B
機体寸法	540×1280×1000mm
最大搬送能力	35kg
モーター出力	100V/60W×2
対応機種	XRV-E32A・XRV-32A/B ・XRV-45B

- 全自動キーパー付コンベア、コンベア、楽だ君は別売です。楽だ君に関しては、楽だ君チラシをご覧ください。
 - 袋キーパー(FK-32):22,000円(税抜価格20,000円)と、コンベア付きのCR袋キーパー(FKC-40):50,600円(税抜価格46,000円)は単体でもご購入いただけます。
 - 袋キーパー(FK-32)に取り付けて、CR袋キーパーの仕様にできるキーパーコンベア(C-40N):28,600円(税抜価格26,000円)も販売しております。
- ※運賃は別途

■パックメイト寸法



型式	A	B	C	D	E	F	G
XR-18A	1025	480	365	180	910	885	480
XRV-E32A	1025	480	365	180	985	960	530
XRV-32A/B	1080	535	365	180	1025	1000	555
XRV-45B	1080	535	365	180	1115	1000	555
XR-32AH	1025	480	365	180	990	960	530
XRV-45BH	1025	480	365	180	1120	960	530

型式	H	I	J	K	L	M	はかり
XR-18A	450	420	630	935	435	1585	全長 380
XRV-E32A	495	420	705	1010	515	1660	全幅 380
XRV-32A/B	555	420	705	1050	515	1700	全高 90
XRV-45B	555	420	705	1180	515	1830	
XR-32AH	495	420	705	1010	515	1660	
XRV-45BH	495	420	705	1140	515	1790	

■パックメイト 機能一覧

タイプ	インバーター				
	XR-18A	XRV-E32A	XRV-32A	XRV-32B	XRV-45B
未熟米出口	○	○	ヌカ取り付き	ヌカ取り付き	ヌカ取り付き
未熟米出口袋キーパー	○	○	—	—	—
丸口未熟米出口	—	—	—	—	—
良米出口(ストレート/丸口)	—	—	—	—	—
投入ホッパー	○	○	高さ調整付き	高さ調整付き	高さ調整付き
LEDハンドル	—	—	○	○	○
自動シャッター	—	○	○	○	○
はかり収納	はかり掛け	下部台はかり収納	下部台はかり収納	下部台はかり収納	下部台はかり収納
袋保持	袋立器	袋キーパー FK-32	CR袋キーパー FKC-40	CR袋キーパー FKC-40	CR袋キーパー FKC-40
計量履座出力ポート(オプション)	○	○	○	○	○
屑米計量機(オプション)※	○	○	○	○	○

■パックメイト(はかりなし) 機能一覧

インバーター	
XR-32AH	XRV-45BH
○	○
—	—
○	○
○	○
○	○
—	—
—	—
—	—
—	—
—	—
○	○

■パックメイト仕様

タイプ	インバーター				
	XR-18A	XRV-E32A	XRV-32A	XRV-32B	XRV-45B
小売価格(税抜価格)	283,800円 (258,000円)	385,000円 (350,000円)	451,000円 (410,000円)	451,000円 (410,000円)	583,000円 (530,000円)
全長×全幅×全高(mm)	1025×450×1585	1025×495×1660	1080×555×1700	1080×555×1700	1080×555×1830
投入口高さ(mm)	885	960	1000	1000	1000
整粒米出口高さ(mm)	910	985	1025	1025	1115
未熟米出口高さ(mm)	630	705	705(左右切替口オプション取付時:630)		
処理能力(kg/時)	300(5俵)~1080(18俵)	600(10俵)~1920(32俵)			600(10俵)~2700(45俵)
モーター出力(V/W)	100/300	100/ インバーター専用 三相200V	400	三相200/ インバーター専用 三相200V	400 三相200/ インバーター専用 三相200V
計量設定範囲(kg)	5~80				
計量精度(g)	±20				
対応粉摺り機(インチ)	3	4			5~6
選別網の種類	MKR				MKL

■パックメイト(はかりなし)仕様

インバーター	
XR-32AH	XRV-45BH
319,000円 (290,000円)	451,000円 (410,000円)
1025×515×1660	1025×515×1790
960	960
990	1120
705(丸口未熟米出口取付時:590)	
600(10俵)~1920(32俵)	600(10俵)~2700(45俵)
100/400	三相200/ インバーター専用 三相200V
—	—
—	—
4	5~6
MKR	MKL
ダクトホース(内径φ90mm/長さ420mm)付	

※ ○: パックメイトと繋いで屑米率の計測が可能です。 / ○: 屑米率の計測不可。計量のみ可能です。

●仕様及びデザインは改良のため予告なく変更することがあります。

株式会社 タイガーカワシマ

本社 〒374-0134 群馬県邑楽郡板倉町大字粉谷2876
TEL 0276-55-3001 FAX 0276-55-3006
ホームページアドレス <https://www.tiger-k.co.jp>

パックメイト XRシリーズ

基本を押さえた **スタンダード**

計量と選別の基本を押さえたコンパクトタイプ

自動で最適な選別を **インバーター**

電子制御で最適な選別に自動コントロール! 天候等による粒径変化で小米を混合させたいときに、簡単操作で混合調整ができます。

計量前の選別に **はかりなし**

フレコン自動計量機前の選別等に



XR-18A 5~18俵/時
対応粉摺り機(3インチ)



XR-32A/B 10~32俵/時
対応粉摺り機(4インチ)

処理能力はそのままに機能を厳選



XR-32AH 10~32俵/時
対応粉摺り機(4インチ)

XR-45B 10~45俵/時
対応粉摺り機(5-6インチ)



XR-45BH 10~45俵/時
対応粉摺り機(5-6インチ)

インバーター XR-45BH 10~45俵/時
対応粉摺り機(5-6インチ)

しっかり選別 かんたん清掃 らくらく操作 3つ揃った充実機能!

XRパックメイト新機能

ヌカ取り機構できれいな選別

お米投入部と未熟米排出口にヌカ取り機構を採用し、良米と屑米のヌカを除去します。

※ヌカ取り付未熟米出口はXR-32A/B・V-45Bのみ



NEW
ヌカ取り付未熟米出口 お米投入部のヌカ取り

一粒一粒しっかり選別

揚穀ラセンと精密な選別網(±3/100mm)により、一粒一粒しっかり選別します。

※選別網は多用途米から麦用まで各種取り揃えてあります。



MKR MKL

ライスタック清掃窓

ライスタック清掃窓から埃や塵を清掃できます。また、無選別で計量する場合は、清掃窓からお米の投入ができます。



はかりの収納

はかりをパックメイトの下部に収納できます。

※はかりなしは除く、XR-18Aははかり掛け
※XR-32A/B・V-45Bはセンサーケーブルを接続したまま収納可能です



らくらく袋交換

袋キーパーを標準装備。袋交換を手間なくスムーズに行うことができます。

※XR-18Aは袋立器
※XR-18A/V-E32Aは未熟米出口袋キーパーが標準装備



NEW
未熟米出口袋キーパー 袋キーパー

高さ調整付投入ホッパー

前工程に合わせて投入ホッパーの縁の高さを調整できます。

※XR-32A/B・V-45Bのみ



お米の管理に役立つ! パックメイトオプション

計量履歴出力ポート

型式: DXR-4004



型 式	DXR-4004 *
小 売 価 格 (税抜価格)	49,500円 (45,000円)
出力形式	CSV
記録媒体	USBメモリ (FAT32でフォーマット済みのもの)
対応機種	XR-18A XR-32A/B XR-45B

※運賃は別途

“計量履歴出力ポート”をパックメイトに取り付けることで1袋ずつの計量値や良米の合計重量などをデータ化します。

こんな方におすすめ!!

- 計量履歴をデータで残したい。
- 毎年の良米量、屑米量の値から、お米や圃場の管理をしたい。

日付	時刻	袋数	計量完了値	累計良米値	屑米値	屑米率
A	B	C	D	E	F	G
1 DATE	TIME	FUKURO	F-RYOU(kg)	T-RYOU(kg)	T-KUZU(kg)	%-KUZU(%)
2 2019/11/1	16:10:37	1	30.600	30.380	2.590	8
3 2019/11/1	16:14:56	2	30.600	60.760	5.840	9
4 2019/11/1	16:19:13	3	30.600	91.140	8.246	8
5 2019/11/1	16:23:31	E-2				
6 2019/11/1	16:27:48	5	30.600	151.900	11.812	7

●屑米計量機を使用しない場合は、屑米値0kg/屑米率0%表示になります。
※屑米値と屑米率は屑米計量機(オプション)を使用した場合に記録されます。
※XR-18Aは、屑米計量機が非対応のため、屑米値と屑米率を記録できません。

※計量例



計量が完了するたびに、計量履歴がUSBメモリに書き込まれます。日付ごとにCSVデータ形式で保存されるので、毎年のお米の管理や圃場管理に役立ちます。

屑米計量機 スリムパック

型式: SP-15

屑米専用



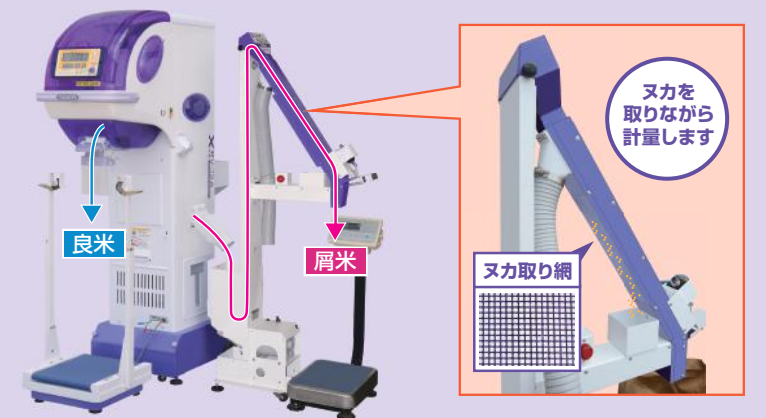
型 式	SP-15
小 売 価 格 (税抜価格)	198,000円 (180,000円)
全長×全幅×全高	715×624×1620mm *
投入口高さ	570mm
屑米出口高さ	840mm
最大処理能力	900kg(15俵)/時
モーター出力	100V/100W
はかり部分	ひょう量 60kg 最小表示 10g
電 源	ACアダプタ(標準)/単2電池4本(別売)
屑米率計測対応	XR-V-E32A-XR-32A/B-XR-45B

※寸法は、台はかりを含めた値です。

“スリムパック”をパックメイトと繋げると、屑米の計量はもちろん、原料に対する屑米の割合も確認できます。

こんな方におすすめ!!

- 良米だけではなく、屑米も計量したい。
- 原料からどのくらい屑米が出たのか数値で知りたい。



パックメイトの表示部で屑米率を確認できます。

音量/未熟米スイッチを押すと、屑米率が表示されます。

●写真は、屑米率6P(6%)

●屑米率は、パックメイトXRシリーズと使用した場合のみ表示されますが、スリムパック単体でも計量作業は可能です。
●XR-18A及びはかりなしは、屑米率の計測はできませんが、屑米の計量のみ可能です。