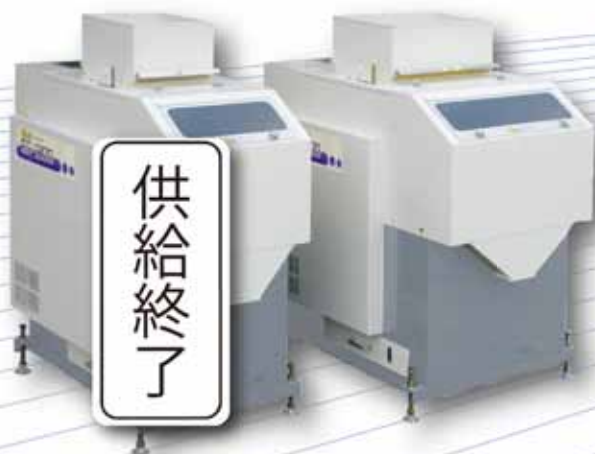


せきとくん
石取り君

SG-1200/U
SG-1700/U
SG-2200/U

小さな石も見逃さない。



SG-1200

SG-2200

- ✓ 抜群の選別精度
- ✓ 簡単なメンテナンス
- ✓ コンパクトで静音設計



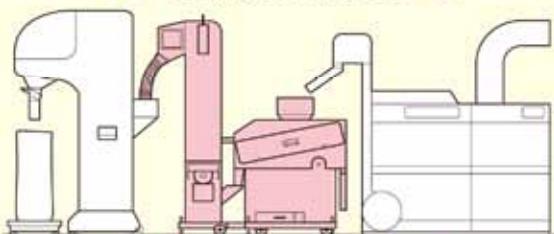
昇降機一体型
SG-1700U

● 作業の省力化“自動石排出機構” ●



石の排出時間が任意に設定でき、自動で石が排出されます。石排出の手間から解放され便利です。
●全機種 標準装備

● 石抜機の作業行程 ●



選別計量袋詰 ◀ 昇降機 ◀ 石抜機 ◀ 粉すり機

■ オプション

ホッパーマグネットセット (飛散防止カバー付)

投入時に金属を取り除きます。
*ステンレス・アルミ等は除去できません。

FSG-8201

ホッパー
マグネット



■ 仕様

型 式	SG-1200	SG-1200U	SG-1700	SG-1700U	SG-2200	SG-2200U
小売価格(税抜)	308,000円	308,000円	347,000円	435,000円	385,000円	473,000円
昇降機一体型	○	○	—	○	—	○
最大処理能力(玄米)	1200kg/時(20俵)	1200kg/時(20俵)	1700kg/時(28俵)	1700kg/時(28俵)	2200kg/時(36俵)	2200kg/時(36俵)
モーター出力	100V/200W	100V/200W	100V/200W	100V/200W	100V/250W	100V/250W

供給終了

●昇降機のモーター出力は100V/100Wです。●ご注文の際、使用地区の電源周波数をお知らせください。

せきとくん 石取り君



使いやすさが特徴です。

精密選別板と効率良い風力比重選別で良質な玄米のみを選別し、小さな石も除去します。またエア循環方式採用のため、機外への選別風の流出が少なく、きれいな作業環境が保てます。



排出時間(秒)

石の排出時間を設定します。

排出間隔(分)

石の排出間隔を設定します。

自動石排出タイマー

石を自動で排出する事ができます。

米に混入している石の量、また作業に応じて石の排出時間及び排出間隔を設定することができます。



選別板は簡単に脱着可能

選別板は本体より簡単に外せるため、板に付いたヌカ取りや機内の清掃が楽に行えます。



容易にできるメンテナンス

点検口や点検窓は簡単に取り外しができ開口部が多く、しかも広いため、点検、清掃が楽に行えます。

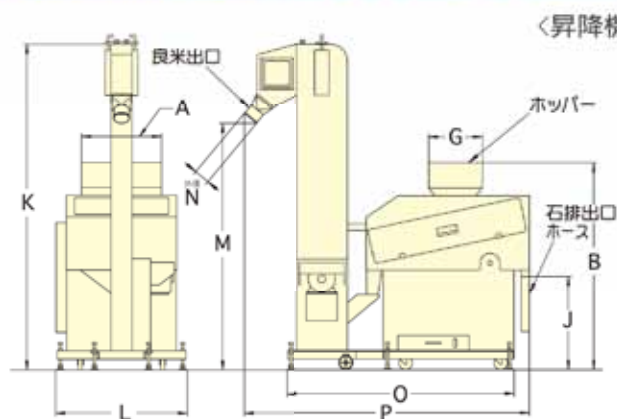
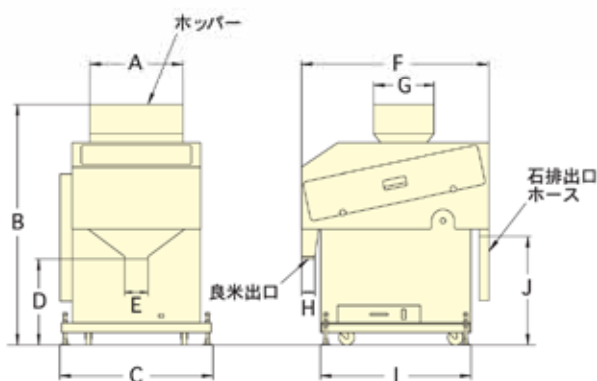


便利な「ヌカ受けボックス」

ヌカは「ヌカ受けボックス」に溜まります。確認窓よりヌカの溜まり具合が一目で分かり便利です。

SG-1200 / SG-1700 / SG-2200

SG-1200U / SG-1700U / SG-2200U



型式	A	B	C	D	E	F	G	H	I	J	K	L	M	N	O	P	機体重量
SG-1200	250	1010	500	360	95	790	260	55	640	455	-	-	-	-	-	-	85kg
SG-1200U	250	1010	-	-	-	-	260	-	-	455	1590	505	1200	φ78	1105	1390	116kg
SG-1700	320	1010	570	360	95	790	260	55	640	455	-	-	-	-	-	-	91kg
SG-1700U	320	1010	-	-	-	-	260	-	-	455	1590	570	1200	φ78	1105	1390	122kg
SG-2200	390	1010	640	360	95	790	260	55	640	455	-	-	-	-	-	-	97kg
SG-2200U	390	1010	-	-	-	-	260	-	-	455	1590	640	1200	φ78	1105	1390	128kg

●製品の仕様・外観は改良のため、予告なく変更することがあります。

(単位: mm)



注意

●この石抜機は玄米・白米用ですが、精米直後の米を選別すると胴割れが起きやすく、また選別板にヌカのこびり付きが多くなります。なるべく玄米の状態を選別することをお勧めします。

●白米、古米、屑米等は、玄米に比べて米の流れが悪いので能率が低下します。また米の品質、粒径、水分差によっても能率が低下する事があります。
●比重の軽い軽石等は選別することができません。

株式会社 **タイガーカワシマ**

本社 〒374-0134 群馬県邑楽郡板倉町大字初谷2876
TEL 0276-55-3001 FAX 0276-55-3006
ホームページアドレス <http://www.tiger-k.co.jp/>