

# 白米計量機

HK-1800



高精度±5gの電子はかりで  
正確に計量・袋詰め

1 kg から袋詰めも可能

操作性に優れた表示部



- 見やすい大型表示
- 作業能率がわかる流量計
- 便利な袋数カウント表示

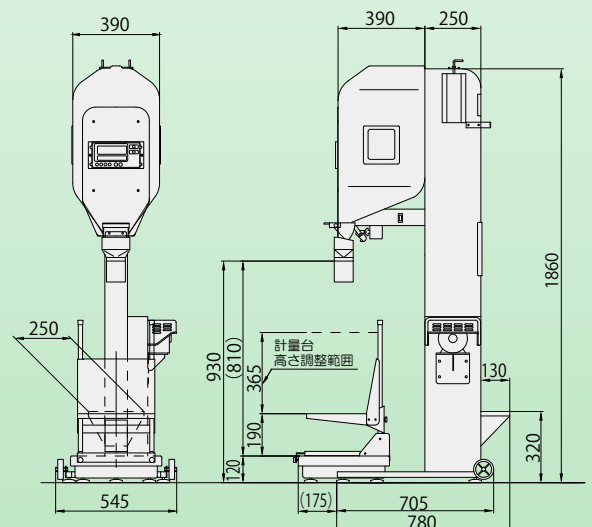
白米選別機とセットで  
お米の品質アップ

セットで使用することで、選別しながら  
計量・袋詰めができます。

白米選別機  
HG-300 (別売)  
※詳細は裏面をご覧ください。

専用袋立器付き

専用の袋立器  
3kg、5kg、10kgの  
3つが付属されています。



¥448,000 (税抜)

型式	HK-1800	
最大処理能力	1200 kg/時 (20 俵) <白米>	
機体寸法	全長×全幅×全高	780×545×1860 mm
	投入口高さ	320 mm
	整粒米出口高さ	930 mm
モーター出力	100 V / 100 W	
計量設定範囲	1~40 kg	
計量精度	±5 g	
備考	専用袋立器 3kg、5kg、10kg付	

※ 袋の大きさにより、最大処理能力が異なります。

● 製品の仕様及び、デザインは改良のため予告なく変更する場合があります。

# 白米選別機 ライスリフト

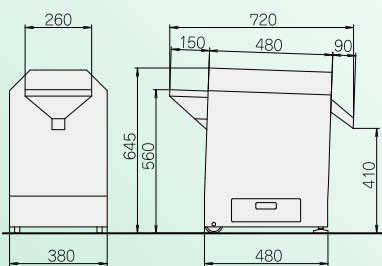
HG-300  
HT-20

**選別** 小米・碎米を選別し  
食味が一段とアップ

## 白米選別機

一粒一粒をしっかりと選別

精密な選別網（±3/100mm）で抜群の選別能力を発揮します。



■選別網

MHG-□□□

■白米選別網の種類

1.60	1.65	1.70	1.75	1.80	1.85	1.90	1.95
------	------	------	------	------	------	------	------

●玄米選別時より、0.15~0.20 狭い目幅を選んでください。作柄や地域によっても目幅は異なります。



¥117,000 (税抜)

型 式	HG-300
最大処理能力	300 kg/時 (5 俵) 〈白米〉
機体寸法	全長×全幅×全高 720×380×645 mm
	投入口高さ 560 mm
	整粒米出口高さ 410 mm
	モーター出力 100 V / 120 W

<オプション>: 専用のワイドホッパー (容量: 約 20kg) もございます。(型式: FHG-003)

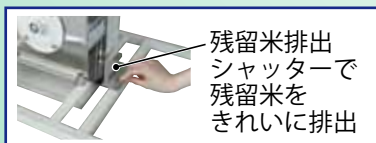
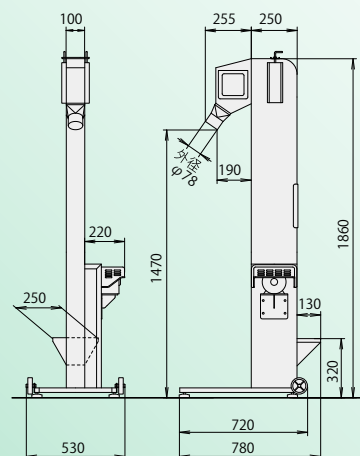
- ご注文の際、選別網の目幅をお知らせください。
- 白米の含水率によって、処理能力は低下することがあります。
- 発注後、出荷までに 3~4 日お時間をいただくことがあります。

**昇降** やさしい搬送で  
白米が割れにくい

## ライスリフト

白米に合わせた搬送方法

抑えた回転数と樹脂製のバケットで、お米をやさしく搬送します。



¥230,000 (税抜)

型 式	HT-20
最大処理能力	1200 kg/時 (20 俵) 〈白米〉
機体寸法	全長×全幅×全高 780×530×1860 mm
	投入口高さ 320 mm
	整粒米出口高さ 1470 mm
	モーター出力 100 V / 100 W

<オプション>: 専用のワイドホッパー (容量: 約 20kg) もございます。(型式: HP-HS18)

●製品の仕様及び、デザインは改良のため予告なく変更する場合があります。

株式会社 **タイガーカワシマ**

本 社 〒374-0134 群馬県邑楽郡板倉町大字初谷2876  
TEL 0276-55-3001 FAX 0276-55-3006  
ホームページアドレス <http://www.tiger-k.co.jp/>