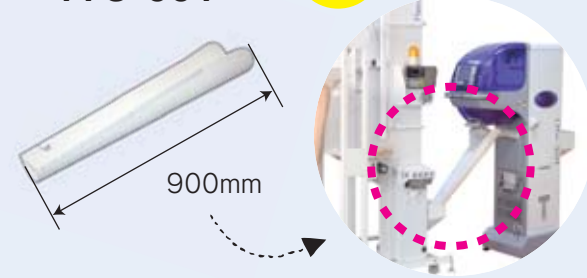


## ≫ オプション

### 選別機とフレコン計量機の連結に

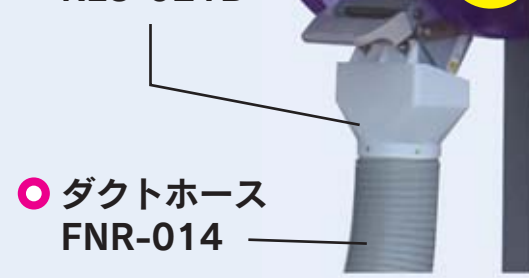
#### ○ 投入シュート FF3-001

引掛け  
タイプ



#### ○ 良米出口シュート RLS-021B

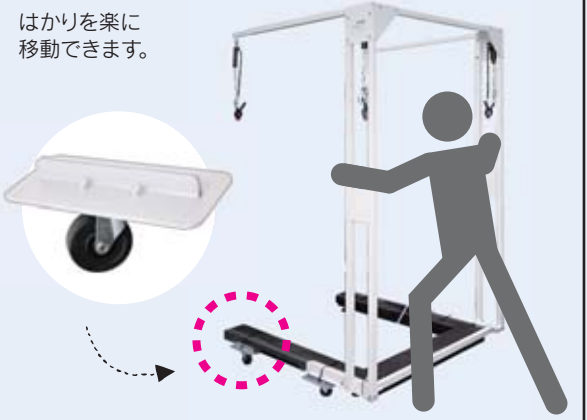
ネジ止め  
タイプ



#### ○ ダクトホース FNR-014

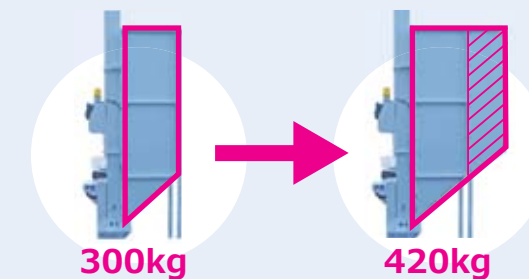
#### ○ はかりキャスター HFS-1002

はかりを楽に  
移動できます。



#### ○ 後付け可能な増量タンク WT-100

すでにフレコンメイトをご購入いただいた方で  
300kgより容量が欲しいときに。



- 増量タンクは現地組立てとなります。
- 連続して300kg以上の貯留はできません。

## ≫ フレコンメイト関連商品

フレコンホルダーに取り付けて簡単に30kg計量ができます。  
貯留タンク内の1tに満たない時の小袋取りができます。

#### ○ 30kg計量機 FST-30

153,000円(税抜)

すでにバックメイトを  
お使いの方には

#### ○ はかりなしタイプ FST-30H

80,000円(税抜)

※バックメイト(NR・NRV/CR・CRV)の100Vタイプのはかりが  
そのまま利用できます。購入前に、バックメイトの型式と使用  
電圧をご確認ください。

スタンドの使用で自立も可能です

#### ○ 30kg計量機スタンド FF3-100

フレコンメイト

1tはかり  
(標準)

スタンド  
使用時の  
30kg計量機  
設置可能範囲

30kg計量機  
FST-30/30H(はかりなし)  
を独立して設置できます。

台はかりと  
袋キーパーごと  
移動ができます。

移動

タイガーカワシマのフレコン自動計量機

TIGER

# Flecon mate FS-1203

## フレコンメイト シリーズ

# 3m 作業場高さ

# 設置可能

## 選べる機能

## 本体組立済み

納品、設置が簡単に行えます。  
●増量タンクは現地組立てとなります。

## ≫ 仕様

モデル	標準	U字はかり	オートサンプル	増量タンク	はかりなし
型式	FS-1203	FS-1203U	FS-1203S	FS-1203W	FS-1203H
最大処理能力(kg/時)	1800~2400(30~40俵)【玄米】※1				
昇降機能力(kg/時)	3600(60俵)【玄米】				
全長×全幅×全高(mm)	880×960(1210)×2850※2				
投入口高さ(mm)	430				
整粒米出口高さ(mm)	2240				
使用電源(V)	本体：三相200		はかり：100	三相200	
モーター出力(W)	200				
ひょう量(kg)/計量精度(kg)	1200/±0.5※3			-	
タンク容量(kg)	約300	約420	約300		
機体重量(kg)	220	220	225	240	150
サンプル採取機能	手動サンプル	オートサンプル	手動サンプル		
備考	運搬具2本(U字はかりタイプのみ)/残留米排出シャッター				

※1 最大処理能力はフレコンバグの交換時間により変動します。

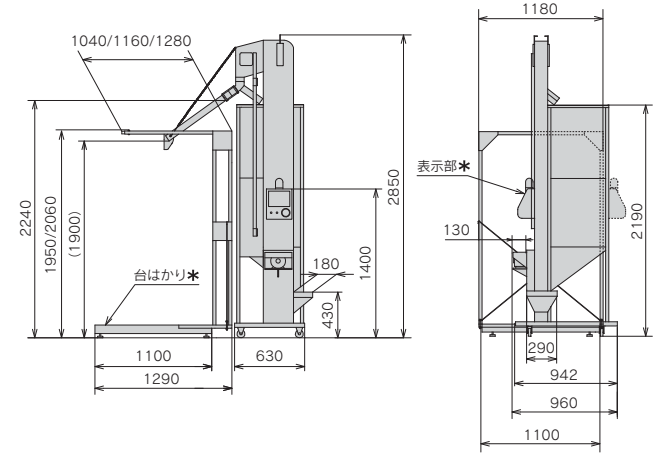
※2 ( )内の寸法は増量タンクを含めた値になります。

※3 実際の計量は、はかり単体の精度±0.5kgも加わります。

●フレコンメイトは、組立費を別途いただく場合があります。

●製品の仕様及び、デザインは改良のため予告なく変更する場合があります。

## ≫ 寸法図



\*はFS-1203Hに付属されません。  
表示部は昇降部側または、貯留タンク側に取り付けできます。

## ← タイプ別価格表(税抜)

### ○ 標準はかりタイプ

本体仕様	はかり仕様	検定無・プリンタ無	検定付(K)	プリンタ付(P)	検定・プリンタ付(KP)
基本	FS-1203	1,000,000円	1,050,000円	1,150,000円	1,200,000円
オートサンプル	FS-1203S	1,150,000円	1,200,000円	1,300,000円	1,350,000円
増量タンク	FS-1203W	1,050,000円	1,100,000円	1,200,000円	1,250,000円
オートサンプル 増量タンク	FS-1203SW	1,200,000円	1,250,000円	1,350,000円	1,400,000円

### ○ U字はかりタイプ

本体仕様	はかり仕様	検定無・プリンタ無	検定付(K)	プリンタ付(P)	検定・プリンタ付(KP)
基本	FS-1203U	1,000,000円	1,050,000円	1,150,000円	1,200,000円
オートサンプル	FS-1203US	1,150,000円	1,200,000円	1,300,000円	1,350,000円
増量タンク	FS-1203UW	1,050,000円	1,100,000円	1,200,000円	1,250,000円
オートサンプル 増量タンク	FS-1203USW	1,200,000円	1,250,000円	1,350,000円	1,400,000円

### ○ はかりなしタイプ

本体仕様	はかり仕様	検定無・プリンタ無	検定付(K)	プリンタ付(P)	検定・プリンタ付(KP)
基本	FS-1203H	580,000円	—	—	—
増量タンク	FS-1203HW	630,000円	—	—	—

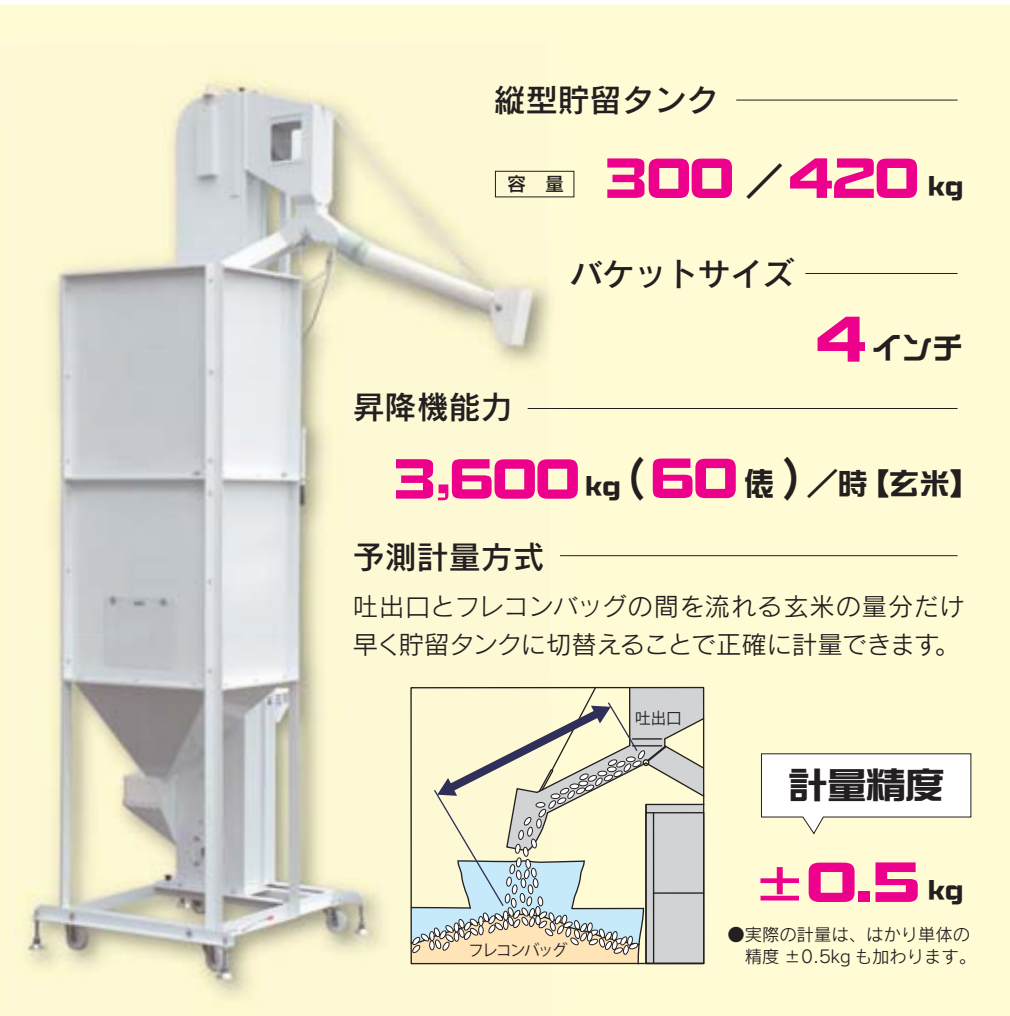
●検定付、プリンタ付はかりの場合は、出荷まで2~3週間お時間をいただく場合があります。

株式会社 **タイガーカワシマ**  
 本社 〒374-0134 群馬県邑楽郡板倉町大字粉谷2876  
 TEL 0276-55-3001 FAX 0276-55-3006  
 ホームページアドレス <http://www.tiger-k.co.jp/>



コンパクトに自動計量するなら**フレコンメイト**で!

**Flecon mate**



計量手順例

- 計量準備**  
台はかりにフレコンホルダー以外を載せなくて表示部の電源を「ON」。パレットを載せ「風袋」を押します。フレコンバッグをセット。
- 計量開始**  
計量レバーを引くと計量を開始します。
- 計量終了**  
ブザーとランプでお知らせします。  
●FS-1203Hには付属されません。
- 貯留タンクに切り替え**  
自動で排出を貯留タンクに切り替えます。  
●FS-1203Hは手動切替。
- フレコンバッグ交換**  
交換が終わったら、表示の「0.0」を確認して、1と同様に準備を行ってください。
- 計量再開**  
計量レバーを引くと同時に貯留タンク内の玄米が昇降機に流れ、計量します。

はかり形状

FS-1203タイプ  
**標準はかり**

台はかりフレームがしっかりしているため、強度があり、安定した計量ができます。

FS-1203Uタイプ  
**U字はかり**

本体をはかりの間にスッキリ収納。ハンドリフトで移動が楽らく。

サンプル採取機能

FS-1203Sタイプ  
**オートサンプル**

サンプル量調節可能

サンプル回数を設定すると自動で採取します。採取後、自動でテーブルが回転し、次のカップに移ります。

FS-1203/Hタイプ  
**手動サンプル**

任意にサンプルを採取できます。

使いやすさを追求

- 異物混入防止: 貯留タンク蓋。ゴミや動物の侵入を防止します。
- 移動がラクラク: キャスター。本体キャスター付き。
- 簡単な清掃: 残留米排出シャッター。残留米排出シャッターを開くと、昇降機内の残留米を排出できます。
- 柔軟な吐出口: 搬出等でフレコンバッグが引っ掛かりにくい構造。

レイアウト自在

- 配置変更可能: フレコンバッグ取出し方向。3方向からフレコンバッグに投入できます。
- スムーズに搬出: 吊り下げで搬出、パレットによる搬出。フレコンホルダー上にタンク等がなく、状況に合わせてフォークリフトで搬出ができます。●天井が低い場合は、パレットごと搬出してください。
- 表示パネル: 昇降機側、貯留タンク側。昇降機側と貯留タンク側どちらにも取り付けできます。●FS-1203Hには付属されません。

型式構成

型式	FS-1203			はかりの仕様
はかりの種類	オートサンプル	増量タンク	検定証印	検定付:K
標準タイプ:無表記				
U字タイプ:U	あり:S なし:無表記	あり:W なし:無表記		プリンタ付:P 検定・プリンタ付:KP

●検定付はかりにはパレットが一枚付属されています。●プリンタ付はかりは、日付と重量をプリントします。  
●増量タンクは現地組立で、連続して300kg以上の貯留はできません。

**検定付はかりとは?**  
取引・商売に使用するはかりの場合(はかり売りなど)、国や都道府県などの公的機関が、はかりの構造や誤差が基準以上であるかを検査します。この検査を「検定」といい、検定に合格したはかりには「検定証印」がつけられ取引や証明に使えるようになります。  
●検定付はかりを使用する場合、2年に1回「定期検査」もしくは計量士による「代検査」を受けなければならないことが定められています。  
●検定付はかりとして使用されない場合は、定期検査を受ける必要はありません。

※ハンドリフトは、U字はかりの内形寸法に入るものを使用してください。