



EM-30
EM-53

4インチ
まで対応



EM-30



最大処理能力：
1,800kg/時 (30俵)【籾】
142,000円(税抜)

8角形選別網



EM-53

最大処理能力：
3,200kg/時 (53俵)【籾】
240,000円(税抜)

拡散羽根付
大径網



6インチ
まで対応



籾摺り機に
合わせて
籾の供給量を
自動調整

②シャッターが開まり、
投入を一時ストップ。



シャッター

①籾センサーが働き、
シャッターへ信号を
送ります。

EM-30

シャッター

①籾がタンクに溜り、
タンクが下がります。

②タンクと連動して
シャッターが開まり、
投入量を調整します。



タンク

EM-53



選別前



選別された
異物

稲こうじ・木片・石・切ワラなど

異物を選別することにより、籾摺り機の
トラブルを防ぎ、作業能率アップに繋がります。

籾摺り前の異物除去に最適

省スペース 設計で コンパクト



EM-30

⚡ 粉摺り機に直接設置

粉摺り機のホッパーにまたがせるように設置。作業場を有効利用できます。



⚡ 詰り防止で安心作業

投入口に良粉出口センサーを搭載し、粉の投入量を自動制御します。

良粉出口センサー ▶



⚡ コンパクト & らくらく移動

作業後は折りたたんで収納。キャスター付で移動が楽に行えます。



6インチ 粉摺り機まで 対応可能



EM-53

⚡ 拡散羽根付大径網による異物除去

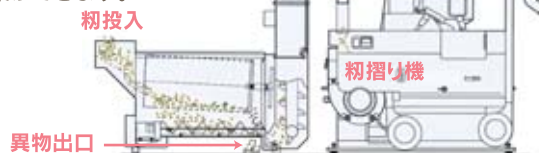
拡散羽根を持った大径網の回転により、比重の異なる異物を分離。高品質の粉に仕上げます。

粉は網目を通して排出 ▶



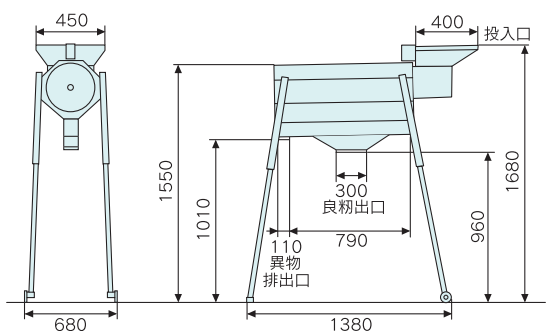
⚡ 粉摺り機へ安定した供給

粉摺り機的能力に合わせて、粉の投入量をコントロールする「粉自動供給方式」。粉の流れを止めることなく、ムラのないスムーズな作業ができます。

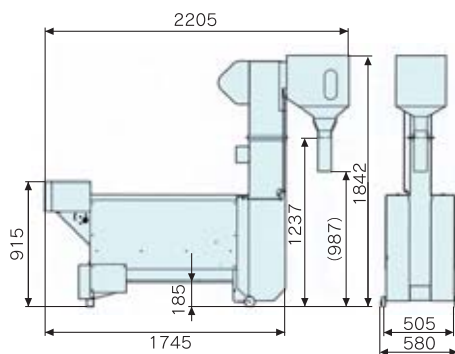


■ 寸法

EM-30



EM-53



■ 仕様

型 式	EM-30 ※1
小 売 価 格 (税抜)	142,000円
最 大 処 理 能 力	1,800kg/時(30俵)【粉】
機 体 寸 法	1,500 × 680 × 1,680mm ※2
モ ー タ ー 出 力	100V / 120W
選 別 網 の 種 類	2.80 / 3.00 / 3.20mm ※3
機 体 重 量	43kg

替網型式:MEM-□□□

※1 お買い求めになる前に、お使いの乾燥機・粉摺り機に本機が設置可能かご確認ください。ご注文の際、選別網の目幅をお知らせください。
 ※2 脚の高さは+110/-100mmの調整可能。 ※3 選別網2.80/3.00の場合、処理能力は少なくなります。
 ※4 ご注文の際、選別網の目幅と使用地区の電源周波数をお知らせください。

●選別網による選別のため、目幅より小さい異物は除去できません。

●粉の粒径や含水率、異物の混入状況により、処理能力は低下することがあります。

●製品の仕様及び、デザインは改良のため予告なく変更する場合があります。

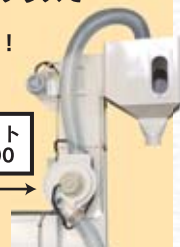
型 式	EM-53 ※4
小 売 価 格 (税抜)	240,000円
最 大 処 理 能 力	3,200kg/時(53俵)【粉】
機 体 寸 法	2,205 × 580 × 1,842mm
モ ー タ ー 出 力	三相 200V / 200W×2
選 別 網 の 種 類	2.70 / 3.00mm
機 体 重 量	145kg

替網型式:ME5-□□□

オプション

吸塵機をプラスでさらに快適作業!

吸塵キット
FEM-100



オプションの吸塵機をセットすることで、粉タンクからのホコリを除去します。

株式会社 **タイガーカワシマ**

本社 〒374-0134 群馬県邑楽郡板倉町大字粉谷2876
 TEL 0276-55-3001 FAX 0276-55-3006
 ホームページアドレス <http://www.tiger-k.co.jp/>