

ライスリフト

TIGER

穀類昇降機

T-2400 / HT-1200 (白米用)

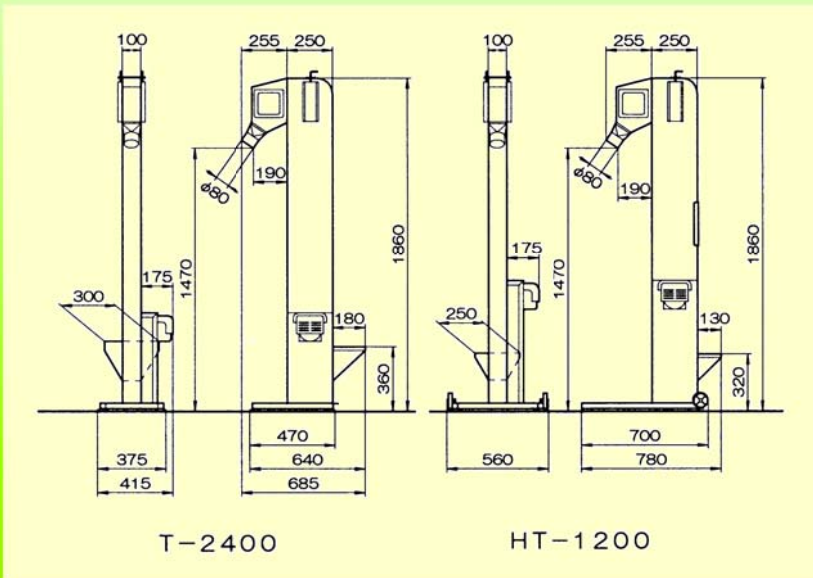
耐久性抜群のナイロンバケット使用により穀類をソフトに搬送します。

残留米排出機構により、残留米が簡単にきれいに排出できます。

排出口ダクトにより、排出口の向きは簡単に変わることができます。



※写真はT-2400



T-2400

HT-1200

白米用 (ステンレス製)

型 式	T-2400	HT-1200
小売価格(税込)	109,200円	229,320円
全長×全幅×全高 (mm)	685×415×1860	780×560×1860
投入口高さ (mm)	360	320
整粒米出口高さ (mm)	1470	1470
最大処理能力 (kg/時)	2400 (40俵)	1200 (俵)
モーター出力 (V/W)	100/300	100/300
バケットサイズ (インチ)	3	3
備 考	排出口ダクト/残留米排出シャッター付	排出口ダクト/残留米排出シャッター付

●製品の仕様・外観は改良のため予告なく変更することがあります。



残留米の排出



昇降機 底部の排出シャッターが全開するので残留米がきれいに排出されます。

TIGER 株式会社 **タイガーカワシマ**

本社・工場 〒323-1104 栃木県下都賀郡藤岡町大字藤岡4290
ホームページ <http://www.tiger-k.co.jp/> TEL 0282(62)3001