

マメスケール

大豆用 袋詰自動計量機

● 大豆にやさしい 袋詰め計量機

昇降機は、低回転のバケット方式で大豆を傷めません。

● 高精度の電子はかりを搭載

ロードセルと予測計量システム採用の電子はかりにより計量誤差±20gと高精度です。

● 明るく見やすい表示部

離れた場所からでも楽に確認ができます。

大豆専用
袋詰め計量機



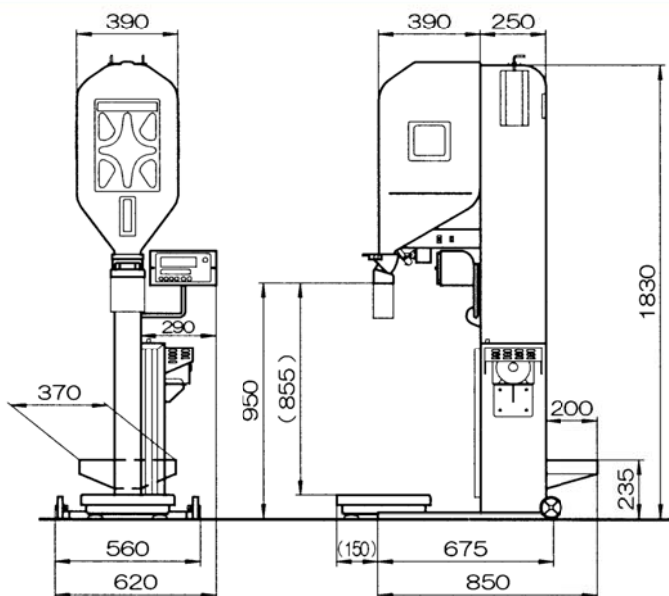
操作性に優れた電子はかり表示部

- 計量値は、電源を切っても記憶されるメモリー機能内蔵
- 大型蛍光管を採用（文字高 3cm）
- 作業能率がわかる流量計
- 便利な袋数カウント表示
- 計量異常を知らせるエラー表示



電子はかり表示部は、左右どちらにでも取り付けできます。

BS-1200N
¥295,050 (税込)



■ 主な仕様

型式	BS-1200N
機体寸法	(D) 850 X (W) 620 X (H) 1830
投入口高さ	235mm
排出口高さ	950mm
最大処理能力	1,200kg/時
モーター出力	100V/0.1kW
昇降機	3吋バケット
計量設定範囲	5～80kg
計量精度	±20g
計量器	ロードセル方式

TIGER 株式会社 **タイガーカワシマ**

本社・工場 〒323-1104 栃木県下都賀郡藤岡町大字藤岡4290
ホームページ <http://www.tiger-k.co.jp/> TEL 0282(62)3001